



ФЕДЕРАЛЬНАЯ СЛУЖБА
ПО ЭКОЛОГИЧЕСКОМУ, ТЕХНОЛОГИЧЕСКОМУ И АТОМНОМУ НАДЗОРУ
(РОСТЕХНАДЗОР)

П Р И К А З

28 апреля 2018 г.

№ 145

Москва

Об утверждении Руководства по безопасности «Рекомендации по расчету и установке взрыворазрядителей на потенциально опасном оборудовании взрывопожароопасных производственных объектов хранения и переработки растительного сырья»

В целях содействия соблюдению требований федеральных норм и правил в области промышленной безопасности **п р и к а з ы в а ю:**

Утвердить прилагаемое к настоящему приказу Руководство по безопасности «Рекомендации по расчету и установке взрыворазрядителей на потенциально опасном оборудовании взрывопожароопасных производственных объектов хранения и переработки растительного сырья».

Руководитель

А.В. Алёшин

УТВЕРЖДЕНО
приказом Федеральной службы
по экологическому,
технологическому и атомному
надзору
от «28» апреля 2017 г. № 145

РУКОВОДСТВО ПО БЕЗОПАСНОСТИ

«Рекомендации по расчету и установке взрыворазрядителей на потенциально опасном оборудовании взрывопожароопасных производственных объектов хранения и переработки растительного сырья»

I. Общие положения

1. Настоящее Руководство по безопасности «Рекомендации по расчету и установке взрыворазрядителей на потенциально опасном оборудовании взрывопожароопасных производственных объектов хранения и переработки растительного сырья» (далее - Руководство) не является нормативным правовым актом и разработано в целях содействия соблюдению положений Федерального закона от 21 июля 1997 г. № 116-ФЗ, Федеральных норм и правил в области промышленной безопасности «Правила безопасности взрывопожароопасных производственных объектов хранения и переработки растительного сырья», утвержденных приказом Федеральной службы по экологическому, технологическому и атомному надзору от 21 ноября 2013 г. № 560 (далее - Федеральные нормы и правила).

2. Руководство содержит рекомендации по расчету и установке (размещению) взрыворазрядителей на потенциально опасном оборудовании опасных производственных объектов, на которых осуществляется хранение и (или) переработка растительного сырья, в процессе которых образуются взрывоопасные пылевоздушные смеси, способные самовозгораться, возгораться от источника зажигания и самостоятельно гореть после его удаления, а также осуществляется хранение зерна, продуктов его переработки

и комбикормового сырья, склонных к самосогреванию и самовозгоранию (далее - объекты).

3. Требования к применению взрыворазрядителей и перечень оборудования, на котором применяются (устанавливаются) взрыворазрядители, определен Федеральными нормами и правилами в области промышленной безопасности «Правила безопасности взрывопожароопасных производственных объектов хранения и переработки растительного сырья», утвержденными приказом Федеральной службы по экологическому, технологическому и атомному надзору от 21 ноября 2013 г. № 560.

4. В целях обеспечения возможности установки взрыворазрядителей на подлежащем оснащению ими оборудовании организациям-изготовителям такого оборудования рекомендуется предусматривать устройство специальных отверстий и переходных патрубков для присоединения взрыворазрядителей, с учетом расчетного диаметра (площади) проходных сечений взрыворазрядителей.

5. При выборе и реализации конструктивных решений организациями-изготовителями по взрывозащите производимого (изготавливаемого) оборудования рекомендуется осуществлять подтверждение эффективности и надежности таких решений с учетом требований нормативных правовых актов в области промышленной безопасности.

6. Во взрыворазрядителях, устанавливаемых на оборудовании, в качестве разрывных мембран рекомендуется применять полиэтиленовые пленки (марок ТТ, СТ, СИК, СК, В, Н), алюминиевую фольгу толщиной не более 0,04 мм или другие материалы, имеющие аналогичные характеристики и обеспечивающие значения статического давления вскрытия мембран, указанные в таблице № 1 приложения № 2 к настоящему Руководству.

7. Важно, чтобы конструкция взрыворазрядителя обеспечивала вскрытие мембран (клапанов) при избыточном статическом давлении не более $0,10 \text{ кгс/см}^2$ в диапазоне температур окружающей среды от минус 40 до 40 °С.

8. В целях обеспечения своевременного останова технологического оборудования объектов при воспламенении пылевоздушной смеси в оборудовании (трубопроводах) и срабатывании взрыворазрядителей (вскрытия взрыворазрядных мембран), предотвращения нарастания интенсивности взрывного горения и возможности дальнейшего воспламенения транспортируемого или перерабатываемого растительного сырья (продуктов его переработки) в оборудовании, силосе или бункере взрыворазрядители любого типа рекомендуется оснащать датчиками-индикаторами взрыва в защищаемом оборудовании.

9. Расчет взрыворазрядителей рекомендуется производить по Методике расчета взрыворазрядителей (далее - Методика), приведенной в приложении № 1 к настоящему Руководству.

II. Порядок расчета взрыворазрядителей

10. Диаметры (площади) проходных сечений взрыворазрядителей определяются с учетом требований, установленных разделом XI Федеральных норм и правил, для норий из таблиц, приведенных в приложении № 2 настоящего Руководства, или расчетом с учетом рекомендаций, изложенных в разделе III настоящего Руководства, а для других видов оборудования - расчетом с учетом рекомендаций, изложенных в разделах IV, V и VI настоящего Руководства, с учетом величины защищаемого объема, допустимого давления взрыва, статического давления вскрытия мембраны (клапана), формы проходного сечения, длины, количества и величины углов поворота отводящих трубопроводов, а при установке огнепреградителей - с учетом дополнительного гидравлического сопротивления огнепреградителей.

11. В качестве основных типов взрыворазрядителей рекомендуются: взрыворазрядные устройства с разрывными предохранительными мембранами; взрыворазрядные устройства с откидными клапанами; взрыворазрядные устройства с выщелкивающимися мембранами и комбинированные взрыворазрядные устройства.

Взрыворазрядные устройства с разрывными предохранительными

мембранами рекомендуется выполнять с шиберным или бандажным креплением мембраны.

Рекомендуемые конструктивные схемы взрыворазрядителей и схемы их установки приведены в приложении № 3 к настоящему Руководству.

12. Основными конструкциями взрыворазрядителей являются взрыворазрядители с проходными сечениями и отводящими трубопроводами круглой формы.

Допускаются взрыворазрядители с проходными сечениями и отводящими трубопроводами квадратной или прямоугольной формы.

При этом важно, чтобы соотношение геометрических размеров прямоугольного проходного сечения взрыворазрядителя (или отводящего трубопровода) h и b удовлетворяло условию

$$0,25 \leq h/b \leq 4,0,$$

где h и b – геометрические размеры сторон.

13. За избыточное статическое давление вскрытия взрыворазрядителя ($\Delta P_{ст}$) принимается разность между абсолютным статическим давлением в объеме защищаемого оборудования и нормальным атмосферным давлением.

14. Толщина (δ) полиэтиленовой пленки, применяемой для разрывных мембран во взрыворазрядителях бандажного или шиберного типа, выбирается в зависимости от диаметра (D) проходного сечения взрыворазрядителя в соответствии с таблицей № 1 приложения № 2 к настоящему Руководству.

15. В случае необходимости установки отводящих трубопроводов с поворотами для расчета суммы коэффициентов гидравлического сопротивления поворотов (ζ_{α}), применяются суммы коэффициентов, указанные в пунктах 6 - 8 приложения № 4 к настоящему Руководству.

Важно при этом, чтобы сумма коэффициентов гидравлического сопротивления поворотов (ξ_α) не превышала 1,3.

16. Величина остаточного давления взрыва ($\Delta P_{\text{ост}}$), которое должны выдерживать сварные трубы любых типов, применяемые в качестве отводящих трубопроводов взрыворазрядителей, определяется по формулам (12) и (13) приложения № 1 к настоящему Руководству.

За остаточное давление взрыва ($\Delta P_{\text{ост}}$) принимается разность между абсолютным максимальным давлением взрыва в объеме защищаемого оборудования при условии срабатывания взрыворазрядителя и нормальным атмосферным давлением.

Важно, чтобы диаметры проходных сечений отводящих трубопроводов ($D_{\text{тр}}$) были не менее диаметров проходных сечений взрыворазрядителей ($D_{\text{взр}}$).

17. Для защиты от атмосферных осадков на торце горизонтального отводящего трубопровода, выводимого из здания, предусматриваются срез под углом 30° и металлическая защитная сетка из проволоки толщиной не более 1 мм с размером ячеек не менее 15 x 15 мм.

18. При вертикальном выведении из здания отводящего трубопровода на его срезе для защиты от атмосферных осадков рекомендуется устанавливать диффузор с зонтом.

Рекомендуемые конструктивные схемы и схемы расположения диффузора с зонтом приведены в пункте 11 приложения № 4 к настоящему Руководству и на рисунках 7-9 приложения № 3 к настоящему Руководству.

19. В случае применения взрыворазрядных устройств с откидным клапаном, типовые схемы которого приведены на рисунках 3, 4 приложения № 3 к настоящему Руководству, при расчетном определении диаметра его проходного сечения ($D_{\text{взр}}$) дополнительно учитываются объем переходного трубопровода, соединяющего защищаемое оборудование

с клапаном, и коэффициенты гидравлического сопротивления этого трубопровода.

20. Вес откидной крышки клапана рекомендуется ограничивать следующим соотношением:

$$G_{\text{кл}} \leq 0,1 \Delta P_{\text{ст}} F_{\text{взр}},$$

где $G_{\text{кл}}$ – вес откидной крышки клапана, кгс;

$\Delta P_{\text{ст}}$ – статическое давление открытия клапана, кгс/см², значения которого составляют $\leq 0,10$ кгс/см²;

$F_{\text{взр}}$ – площадь проходного сечения взрыворазрядителя, см².

21. Важно учитывать при применении на норях взрыворазрядных устройств с откидным клапаном, чтобы длина входного трубопровода, соединяющего защищаемое оборудование и клапан, не превышала 3 м.

При этом увеличение длины этого трубопровода при установке откидного клапана на норях осуществляется с одновременным увеличением площади его проходного сечения на 3 % на каждый метр длины.

При применении взрыворазрядителей с откидными клапанами на других видах оборудования диаметр и допустимая длина входного трубопровода определяются при расчете диаметра проходного сечения ($D_{\text{взр}}$) по Методике, приведенной в приложении № 1 к настоящему Руководству, с учетом требований, определенных пунктом 819 Федеральных норм и правил, и рекомендаций, изложенных в пунктах 16 и 19 настоящего Руководства.

22. За опасную зону выброса пламени и продуктов взрывного горения при срабатывании взрыворазрядителя принимается зона, которая находится в пределах \approx до 25 диаметров отводящего трубопровода от его торцевого среза (вдоль оси) и \approx до 3 диаметров в стороны от оси трубопровода.

23. В случае объединения отводящих трубопроводы от нескольких единиц оборудования в единый коллектор, на оборудовании устанавливаются комбинированные взрыворазрядные устройства или взрыворазрядные устройства с откидными клапанами, схема которых

приведена на рисунке 20 приложения № 3 к настоящему Руководству, не допускающие распространения продуктов взрывного горения из одного оборудования в другое.

24. Величина свободного объема защищаемого оборудования (V , м³) определяется как разность геометрического объема оборудования и объема расположенных внутри него узлов и агрегатов.

25. Примеры расчетов взрыворазрядителей по Методике, приведенной в приложении № 1 к настоящему Руководству, представлены в приложении № 5 к настоящему Руководству.

III. Установка взрыворазрядителей на нориях

26. При определении мест установки взрыворазрядителей на нориях, их количества и диаметров проходных сечений взрыворазрядителей учитываются: тип нории, высота норийных труб, расположение нории по отношению к ограждающим строительным конструкциям и оборудованию. Предпочтительными конструкциями взрыворазрядителей для норий являются устройства с предохранительными мембранами или с откидными клапанами.

27. Важно, чтобы диаметр проходного сечения взрыворазрядителя, устанавливаемого на норийной трубе, был не менее диаметра, определенного по формуле (7) Методики, приведенной в приложении № 1 к настоящему Руководству, где h и b - внутренние размеры поперечного сечения норийной трубы, а диаметр проходного сечения взрыворазрядителя, устанавливаемого на головке нории, - не менее диаметра проходного сечения взрыворазрядителя, устанавливаемого на норийной трубе, умноженного на коэффициент 1,414.

28. Значения диаметров (D) и площадей ($F_{\text{взр}}$) проходного сечения взрыворазрядителей, устанавливаемых на головке нории, указаны для основных типов норий в таблице № 2 приложения № 2 к настоящему Руководству.

Уменьшение указанного в таблице № 2 приложения № 2 к настоящему Руководству диаметра проходного сечения взрыворазрядителя (D),

устанавливаемого на головке норрии, допускается при условии установки на каждой норрийной трубе (или на головке норрии) дополнительного взрыворазрядителя, компенсирующего допущенное уменьшение диаметра проходного сечения.

29. Значения диаметров (D) и площадей ($F_{\text{взр}}$) проходного сечения взрыворазрядителей, устанавливаемых на норрийных трубах, указаны для основных типов норрий в таблице № 3 приложения № 2 к настоящему Руководству. Уменьшение указанного в таблице № 3 приложения № 2 к настоящему Руководству диаметра проходного сечения взрыворазрядителя (D), устанавливаемого на норрийной трубе, допускается при условии установки на этой норрийной трубе дополнительного взрыворазрядителя, компенсирующего допущенное уменьшение диаметра проходного сечения.

30. Важно, чтобы диаметр проходного сечения дополнительного взрыворазрядителя, устанавливаемого в соответствии с пунктами 28 и 29 настоящего Руководства, был не менее 0,2 м, а суммарная площадь проходных сечений круглой формы основного и дополнительного взрыворазрядителей была не менее площади проходного сечения взрыворазрядителя, рассчитанной в соответствии с пунктом 27 настоящего Руководства (или приведенной в таблицах № 2-3 приложения № 2 к настоящему Руководству).

31. На головках норрий с гравитационной разгрузкой взрыворазрядители устанавливают в любом месте на крышке или на боковых стенках головки норрии, а на головках норрий с центробежной и центробежно-гравитационной разгрузкой - на верхней части крышки над восходящей ветвью или на боковых стенках головки норрии. Рекомендуемые схемы расположения взрыворазрядителей приведены на рисунках 8-12 приложения № 3 к настоящему Руководству.

32. Рекомендуемые схемы расположения взрыворазрядителей, устанавливаемых на фланцах входных патрубков на норрийных трубах, приведены на рисунках 8, 10, 11, 13-16 приложения № 3 к настоящему Руководству.

33. Для типов норий, не указанных в таблицах № 2-3 приложения № 2 к настоящему Руководству, для вновь разрабатываемых норий и для норий с трубами круглого сечения диаметры проходных сечений взрыворазрядителей рекомендуется определять расчетом в соответствии с пунктом 27 настоящего Руководства.

34. Рекомендуемые схемы (варианты) объединения норийных труб для установки общего взрыворазрядителя приведены на рисунках 15, 16 приложения № 3 к настоящему Руководству. При этом важно учитывать, что объединяющий патрубок частично будет перекрываться норийной лентой.

Важно, чтобы конструкция патрубка, объединяющего норийные трубы через их боковые стенки, обеспечивала свободную площадь его проходного сечения не менее площади проходного сечения общего взрыворазрядителя (рисунок 16 приложения № 3 к настоящему Руководству). Диаметр проходного сечения общего взрыворазрядителя рекомендуется определять расчетом или на основе использования табличных данных, но при этом важно, чтобы он был не менее диаметра проходного сечения взрыворазрядителя, устанавливаемого на головке нории в соответствии с пунктом 27 настоящего Руководства.

35. Общая длина трубопровода от проходного сечения взрыворазрядителя до наружного среза не должна превышать 12 м при определении диаметра проходного сечения взрыворазрядителя для норий по таблицам № 2-3 приложения № 2 к настоящему Руководству.

При коротком (до 3 м) вертикальном отводящем трубопроводе допускается установка мембраны на срезе трубопровода при условии установки съемного и легкобрасываемого защитного зонта (рисунок 7 приложения № 3 к настоящему Руководству).

IV. Установка взрыворазрядителей на молотковых дробилках

36. Рекомендуемые схемы расположения взрыворазрядителей на подробильном бункере дробилок приведены на рисунке 17 приложения № 3 к настоящему Руководству.

37. Предпочтительными конструкциями взрыворазрядителей для дробилок с механическим забором продукта являются устройства с разрывными мембранами, а для дробилок с пневмозабором продукта – с откидными клапанами.

38. Диаметр проходного сечения взрыворазрядителя на поддробильном бункере (конусе) дробилки рекомендуется определять расчетом по Методике, приведенной в приложении № 1 к настоящему Руководству. При этом защищаемый объем складывается из свободного объема рабочей зоны дробилки и объема поддробильного бункера. Для отдельных типов дробилок значения этих объемов приведены в таблицах № 1-2 приложения № 3 к настоящему Руководству. При отсутствии сведений о прочности бункеров при расчете взрыворазрядителей для дробилок допускается принимать значения допустимого давления взрыва ($\Delta P_{\text{доп}}$), равные 1 кгс/см² при объеме поддробильного бункера до 2 м³ и 0,5 кгс/см² при объеме бункера свыше 2 м³.

39. Для предохранения разрывных мембран от повреждений под воздействием разрежения внутри дробилок с забором продукта пневматическим транспортом перед мембраной со стороны поддробильного бункера устанавливается сетка из проволоки толщиной 1-2 мм с ячейками размером 30х30 мм.

V. Установка взрыворазрядителей на фильтр-циклонах

40. Предпочтительными конструкциями взрыворазрядителей для фильтр-циклонов являются устройства с откидными клапанами.

41. Рекомендуемые схемы расположения взрыворазрядителей на корпусе фильтр-циклона в зоне неочищенного воздуха приведены на рисунке 18 приложения № 3 к настоящему Руководству.

42. Для предохранения разрывных мембран от повреждений под воздействием пульсации давления (или при разрежении внутри фильтр-циклона) перед мембраной устанавливается сетка из проволоки толщиной 1-2 мм с ячейками размером 30 х 30 мм.

VI. Установка взрыворазрядителей на рециркуляционных зерносушилках с камерами нагрева, на шахтных зерносушилках с подогревателями и на каскадных нагревателях

43. Рекомендуемая схема расположения взрыворазрядителей (на примере зерносушилki типа РД-2х25-70) приведена на рисунке 19 приложения № 3 к настоящему Руководству.

44. В качестве предохранительных мембран во взрыворазрядителях на камерах нагрева, подогревателях, каскадных нагревателях и осадочных камерах рекомендуются взрыворазрядители клапанного типа или устройства с выщелкивающимися мембранами из стального листа толщиной (δ), равной 0,5 - 1 мм, или из других материалов, стойких к воздействию повышенной температуры (рисунки 3-5 приложения № 3 к настоящему Руководству).

45. При отсутствии сведений о прочности конструкции защищаемых емкостей при расчете взрыворазрядителей, устанавливаемых на каскадных нагревателях, а также на камерах нагрева, подогревателях, осадочных камерах и надсушильных бункерах зерносушилок, значение допустимого давления взрыва ($\Delta P_{\text{доп}}$) принимается равным 0,5 кгс/см².

ПРИЛОЖЕНИЕ № 1
к Руководству по безопасности
«Рекомендации по расчету и установке
взрыворазрядителей на потенциально
опасном оборудовании
взрывопожароопасных производственных
объектов хранения и переработки
растительного сырья», утвержденному
приказом Федеральной службы по
экологическому, технологическому и
атомному надзору
от 28 апреля 2012 № 115

МЕТОДИКА расчета взрыворазрядителей

1. Площади проходных сечений взрыворазрядителей ($F_{\text{взр}}$, м²) рассчитываются из условия, что остаточное давление взрыва ($\Delta P_{\text{ост}}$, кгс/см²) не должно превышать допустимого значения внутреннего избыточного давления ($\Delta P_{\text{доп}}$, кгс/см²), величину которого определяют прочностью конструкции защищаемого оборудования:

$$\Delta P_{\text{ост}} \leq \Delta P_{\text{доп}} \quad (1)$$

2. Площади проходных сечений круглой формы для одного или нескольких взрыворазрядителей ($F_{\text{взр}}$ или $F_{\text{взр}N}$) с одинаковыми конструктивными параметрами определяются по формулам:

$$F_{\text{взр}} \geq V^{2/3} / \left(\frac{1}{a} \sqrt{\frac{(\Delta P_{\text{доп}} + 1)^2 - 1}{0,01 \xi_{\Sigma}}} - K \right); \quad (2)$$

$$F_{\text{взр}N} \geq V^{2/3} / \left\{ N \left(\frac{1}{a} \sqrt{\frac{(\Delta P_{\text{доп}} + 1)^2 - 1}{0,01 \xi_{N\Sigma}}} - K \right) \right\}, \quad (3)$$

где V - свободный объем защищаемого оборудования, величина которого определяется как разность геометрического объема оборудования и объема расположенных внутри него узлов и агрегатов, м³;

a - коэффициент, характеризующий давление вскрытия взрыворазрядителя, величина которого определяется из соотношения (9);

$\Delta P_{\text{доп}}$ - допустимое внутреннее избыточное давление, кгс/см², величину которого определяет прочность конструкции защищаемого оборудования. Для оборудования, несущая способность которого на действие внутреннего избыточного давления превышает 1 кгс/см², следует принимать $\Delta P_{\text{доп}} = 1$ кгс/см²;

ξ_{Σ} - суммарный коэффициент гидравлического сопротивления отводящего трубопровода при защите оборудования одним взрыворазрядителем, величина которого определяется в соответствии с пунктом 7 Методики;

K - коэффициент, характеризующий длину (L , м) отводящих трубопроводов взрыворазрядителей, величина которого определяется из соотношений (11);

N - число одинаковых взрыворазрядителей, которыми защищается одна единица оборудования;

$\xi_{N\Sigma}$ - суммарный коэффициент гидравлического сопротивления отводящего трубопровода от одного взрыворазрядителя при защите оборудования одинаковыми взрыворазрядителями, величина которого определяется в соответствии с пунктом 7 Методики.

3. Диаметр проходного сечения взрыворазрядителя определяют по формуле:

$$D = 2\sqrt{\frac{F_{\text{взр}}}{\pi}} \quad (4)$$

При квадратной форме проходного сечения взрыворазрядителя сторона квадрата h принимается равной расчетному значению диаметра D .

При прямоугольной форме проходного сечения взрыворазрядителя его стороны h и b с учетом пункта 12 настоящего Руководства должны находиться в пределах:

$$0,625D \leq b \text{ (или } h) \leq 2,5D \quad (5)$$

При определении размеров прямоугольного сечения следует, исходя из технических условий с учетом ограничения (5), задаться значением одной из сторон (например, стороны h), тогда другая сторона прямоугольного сечения определяется по формуле:

$$b = \frac{Dh}{2h - D} \quad (6)$$

При прямоугольной форме проходного сечения взрыворазрядителя со сторонами h и b приведенный диаметр проходного сечения определяется по формуле:

$$D = \frac{2bh}{h+b}. \quad (7)$$

4. При защите оборудования N взрыворазрядителями с разными конструктивными параметрами с предохранительными мембранами, вскрывающимися при одинаковом значении избыточного статического давления ($\Delta P_{\text{ст}}$, кгс/см²), площади проходных сечений взрыворазрядителей F_i должны удовлетворять следующему соотношению:

$$\Delta P_{\text{доп}} \geq \sqrt{0,01a^2 \left[\left(V^{2/3} + \sum_{i=1}^N F_i K \right) / \sum_{i=1}^N \frac{F_i}{\sqrt{\xi_M}} \right]^2} + 1 - 1. \quad (8)$$

5. Значение коэффициента a определяется из соотношений:

$$\begin{aligned} a &= 0,4 && \text{при } \Delta P_{\text{ст}} \leq 0,1 \text{ кгс/см}^2; \\ a &= 0,268 + 1,32\Delta P_{\text{ст}} && \text{при } \Delta P_{\text{ст}} > 0,1 \text{ кгс/см}^2, \end{aligned} \quad (9)$$

где $\Delta P_{\text{ст}}$ — избыточное статическое давление вскрытия взрыворазрядного устройства, величина которого для разрывных мембран диаметром D , мм, из полиэтиленовой пленки толщиной d , мм, определяется из соотношения

$$\Delta P_{\text{ст}} = 440 \frac{\delta}{D}. \quad (10)$$

При этом избыточное статическое давление вскрытия взрыворазрядителя $\Delta P_{\text{ст}} > 0,1$ кгс/см² может быть допущено только в нестандартных случаях, когда допустимое давление в защищаемом объеме оборудования $\Delta P_{\text{доп}} \geq 2$ кгс/см².

Для мембран других типов и из других материалов величина $\Delta P_{\text{ст}}$ определяется экспериментально или расчетом.

6. Значение коэффициента K определяется из соотношений:

$$\begin{aligned} K &= 3L && \text{при } L \leq 3,5 \text{ м;} \\ K &= 10,5 && \text{при } L > 3,5 \text{ м,} \end{aligned} \quad (11)$$

где L — длина отводящего трубопровода, м.

7. Суммарные коэффициенты гидравлического сопротивления отводящих трубопроводов взрыворазрядителей вычисляются с использованием данных, содержащихся в приложении № 4 к настоящему Руководству.

7.1. Для прямолинейных отводящих трубопроводов при соотношении $L/D \leq 3$ значение суммарного коэффициента гидравлического сопротивления принимается равным соответствующему коэффициенту гидравлического сопротивления, приведенному в пункте 5 приложения № 4 к настоящему Руководству.

7.2. При соотношении $L/D > 3$ значение суммарного коэффициента гидравлического сопротивления определяется как сумма приведенных в приложении № 4 к настоящему Руководству коэффициентов гидравлического сопротивления отдельных элементов отводящего трубопровода (входа, прямолинейных участков, поворотов, выхода).

7.3. При применении взрыворазрядителей с огнепреградителями при определении суммарного гидравлического сопротивления ξ_{Σ} учитывают дополнительное гидравлическое сопротивление огнепреградителя $\xi_{\text{огнепр}}$, указанное в его паспорте.

При этом для шлюзовых затворов, винтовых конвейеров, порционных весов и других технических устройств, которые могут быть использованы в качестве огнепреграждающих (пламеотсекающих) устройств, дополнительное гидравлическое сопротивление рекомендуется определять расчетом.

Для определения величины коэффициентов гидравлического сопротивления отдельных элементов отводящего трубопровода по позициям приложения № 4 к настоящему Руководству используются значения диаметра проходного сечения взрыворазрядителя D , определенные в первом приближении из номограммы, приведенной в приложении № 6 к настоящему Руководству.

Необходимо учитывать, что указанная номограмма построена для взрыворазрядителей с прямыми отводящими трубопроводами.

Если по номограмме определять диаметр проходного сечения для взрыворазрядителя с отводящими трубопроводами с поворотами, то это приведет к занижению определяемой величины.

8. При расчете площади проходного сечения взрыворазрядителей по формулам (2) и (3) Методики, в случае если полученный результат будет существенно отличаться от результатов первого приближения, полученного по номограмме, приведенной в приложении № 6 к настоящему Руководству, проводятся корректировка коэффициентов гидравлического сопротивления и повторный расчет.

9. Порядок пользования номограммой, приведенной в приложении № 6 к настоящему Руководству, заключается в следующем:

на левой вертикальной шкале представлены значения допустимого давления взрыва $\Delta P_{\text{доп}}$, кгс/см², на правой вертикальной шкале - значения величины защищаемого объема V , м³;

между вертикальными шкалами расположены десять прямых наклонных линий, каждая из которых соответствует определенной длине отводящего трубопровода L , м;

наклонные линии пересекаются 16 кривыми линиями, соответствующими величине проходного сечения взрыворазрядителя: вверху - в виде площади проходного сечения $F_{\text{взр}}$, м², внизу - в виде диаметра проходного сечения взрыворазрядителя D , м.

Ключ пользования номограммой приведен рядом с номограммой и используется следующим образом:

определить в первом приближении значение диаметра проходного сечения взрыворазрядителя D_1 (или площадь проходного сечения F_1) по заданным значениям $\Delta P_{\text{доп}}$, V и L ;

нанести заданные значения $\Delta P_{\text{доп}}$ и V на вертикальные шкалы номограммы, соединить их прямой линией и найти точку пересечения этой прямой с заданной линией L ;

численное значение кривой $D(F)$, проходящей через полученную точку пересечения, и есть искомое значение диаметра взрыворазрядителя в первом приближении D_1 (или площади проходного сечения F_1).

При этом при попадании точки пересечения между двумя кривыми $D(F)$ в качестве $D_1(F_1)$ следует принимать численное значение линии $D(F)$ ближайшей слева.

10. Следует учитывать, что возникающее разрежение в защищаемых объемах при максимальной интенсивности выброса потока продуктов взрывного горения может приводить к частичной деформации аспирационных трубопроводов, воздухопроводов и материалопроводов; основное технологическое оборудование выдерживает, как правило, возникающее разрежение без деформаций.

В этой связи определение остаточного давления взрыва $\Delta P_{\text{ост}}$ в защищаемом оборудовании с одним взрыворазрядителем производится по формуле:

$$\Delta P_{\text{ост}} = \sqrt{0,01 \xi_{\Sigma} a^2 \left(\frac{V^{2/3}}{F_{\text{взр}}} + K \right)^2} + 1 - 1. \quad (12)$$

Остаточное давление взрыва $\Delta P_{\text{ост}}$ в защищаемом оборудовании с несколькими взрыворазрядителями определяется по формуле:

$$\Delta P_{\text{ост}} = \sqrt{0,01 a^2 \left(\frac{V^{2/3} + K_1 F_{\text{взр}1} + K_2 F_{\text{взр}2} + \dots}{F_1 / \sqrt{\xi_{\Sigma_1}} + F_2 / \sqrt{\xi_{\Sigma_2}} + \dots} \right)^2} + 1 - 1. \quad (13)$$

Все обозначения в формулах (12) и (13) Методики и порядок определения коэффициентов a , K , ξ и других параметров представлены в пунктах 1-7 Методики.

ПРИЛОЖЕНИЕ № 2
к Руководству по безопасности
«Рекомендации по расчету и установке
взрыворазрядителей на потенциально
опасном оборудовании
взрывопожароопасных
производственных объектов хранения
и переработки растительного сырья»,
утвержденному приказом Федеральной
службы по экологическому,
технологическому и атомному надзору
от 28 апреля 2012 № 115

Таблица № 1

Зависимость толщины (δ) полиэтиленовой пленки, применяемой для
разрывных мембран во взрыворазрядителях бандажного или шиберного типа,
от диаметра (D) проходного сечения взрыворазрядителя

D , м	От 0,2 до 0,3	Свыше 0,3 до 0,4	Свыше 0,4 до 0,5	Свыше 0,5 до 0,65	Свыше 0,65 до 0,85	Свыше 0,85 до 1,05	Свыше 1,05 до 1,25
δ , мм	0,05	0,07	0,10	0,12	0,15	0,20	0,25

Таблица № 2

Значения диаметров (D) и площадей ($F_{\text{взр}}$) проходного сечения
взрыворазрядителей, устанавливаемых на головке нории
(площади даны для сечений круглой формы)

Тип нории	I-10	I- 2×10	I-20	I-2×20	II-50	II-100	II-175	II- 2×175	II-350	II-500
D , м	0,285	0,385	0,335	0,440	0,390	0,430	0,6575	0,820	0,800	1,100
$F_{\text{взр}}$, м ²	0,064	0,116	0,088	0,152	0,119	0,145	0,338	0,530	0,515	0,950

Таблица № 3

Значения диаметров (D) и площадей ($F_{\text{взр}}$) проходного сечения
взрыворазрядителей, устанавливаемых на норийных рубках
(площади даны для сечения круглой формы)

Тип нории	I-10	I- 2×10	I-20	I-2×20	II-50	II-100	II-175	II- 2×175	II-350	II-500
D , м	0,200	0,270	0,235	0,310	0,275	0,305	0,465	0,580	0,565	0,770
$F_{\text{взр}}$, м ²	0,032	0,058	0,044	0,076	0,060	0,073	0,170	0,265	0,250	0,466

ПРИЛОЖЕНИЕ № 3
к Руководству по безопасности
«Рекомендации по расчету и установке
взрыворазрядителей на потенциально
опасном оборудовании
взрывопожароопасных
производственных объектов хранения
и переработки растительного сырья»,
утвержденному приказом Федеральной
службы по экологическому,
технологическому и атомному надзору
от 28 апреля 2018 г. № 145

Основные конструктивные схемы взрыворазрядителей и схемы их установки

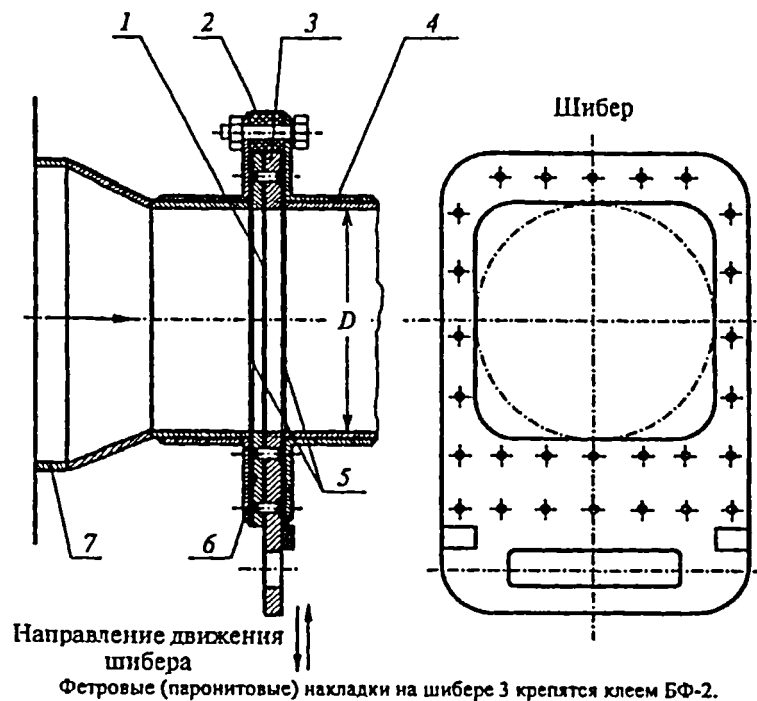


Рис. 1. Конструктивная схема шиберного взрыворазрядителя:
1 - разрывная мембрана с опорной сеткой; 2 - прокладка (асбест); 3 - шибер;
4 - выходной патрубок; 5 - накладки (фетр или паронит); 6 - пластина
установочная; 7 - входной патрубок

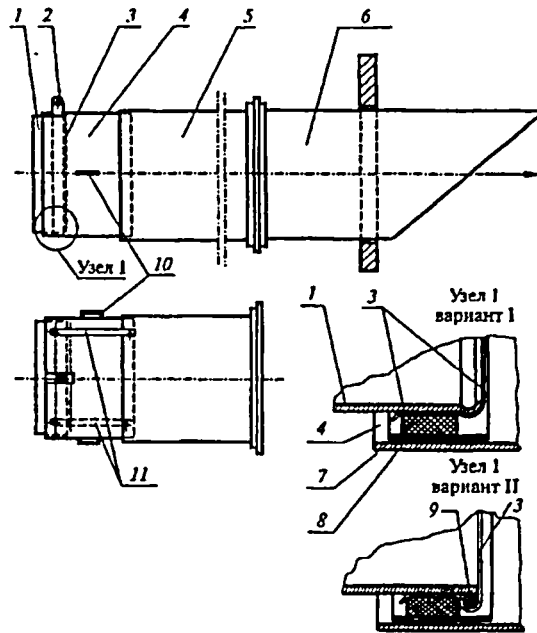


Рис. 2. Конструктивная схема взрыворазрядителя с бандажным креплением разрывной мембраны: 1 - входной патрубок; 2 - концы бандаж; 3 - разрывная мембрана; 4 - подвижной патрубок; 5 - выходной патрубок; 6 - отводящий трубопровод; 7 - кольцо резиновое; 8 - бандаж; 9 - проволока диаметром 5 - 6 мм; 10 - ручки; 11 - стопорные крючки

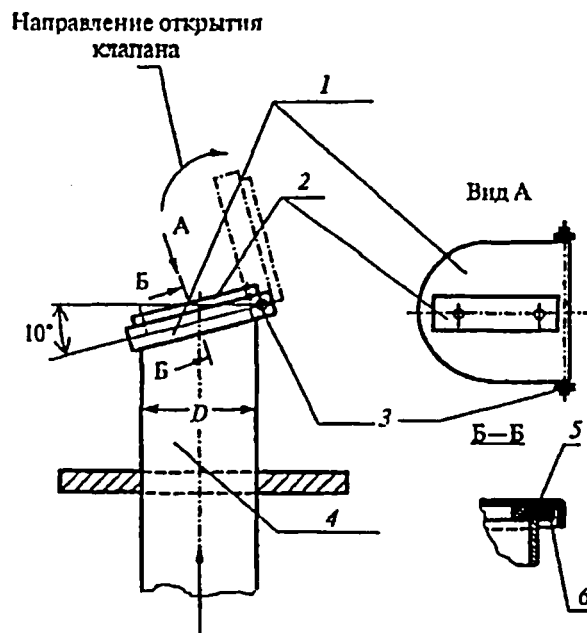


Рис. 3. Конструктивная схема взрыворазрядителя с откидным клапаном и вертикальным отводящим трубопроводом: 1 - крышка откидная; 2 - груз; 3 - ось поворота крышки; 4 - соединяющий (входной) патрубок; 5 - окантовочный пруток патрубка; 6 - уплотняющая прокладка

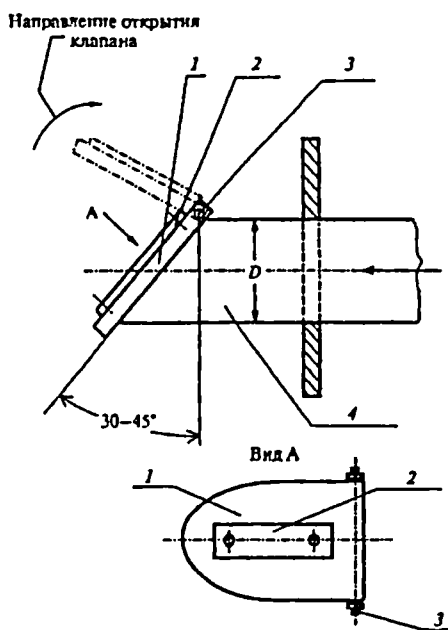


Рис. 4. Конструктивная схема взрыворазрядителя с откидным клапаном и горизонтальным отводящим трубопроводом: 1 - крышка откидная; 2 - груз; 3 - ось поворота крышки; 4 - соединяющий (входной) патрубок

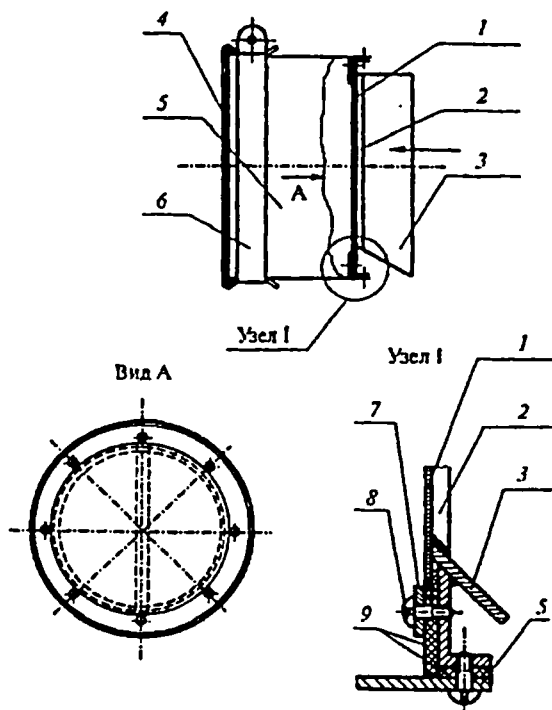
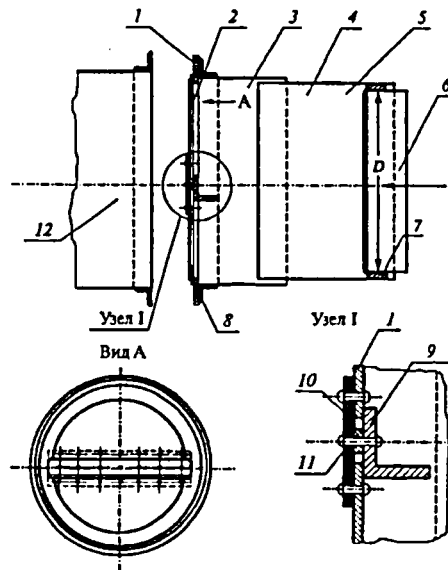


Рис. 5. Конструктивная схема взрыворазрядителя с выщелкивающейся мембраной: 1 - выщелкивающаяся мембрана; 2 - опорное ребро (уголок); 3 - входной патрубок; 4 - герметизирующая разрывная мембрана; 5 - съемный выходной патрубок; 6 - бандаж; 7 - шайба; 8 - винт; 9 - асбестовые прокладки



На схеме ось створчатого клапана условно повернута на 90° , при установке клапана его ось должна располагаться вертикально.

Рис. 6. Конструктивная схема комбинированного взрыворазрядителя (с бандажным креплением герметизирующей разрывной мембраны и клапаном с поворотными створками): 1 - кассета со створчатым клапаном; 2 - поворотные створки клапана; 3 - промежуточный патрубок; 4 - подвижной патрубком; 5 - герметизирующая разрывная мембрана (из полиэтиленовой пленки или алюминиевой фольги); 6 - входной патрубком; 7 - резиновое кольцо; 8 - паронитовое кольцо; 9 - уголок; 10 - резина $\delta = 2$ мм; 11 - шайба; 12 - отводящий трубопровод

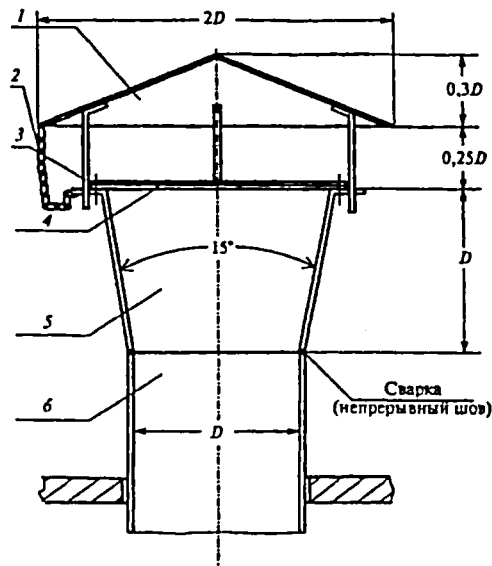


Рис. 7. Конструктивная схема взрыворазрядителя с диффузором на срезе короткого вертикального патрубком: 1 - легкосбрасываемый зонтик; 2 - цепочка; 3 - стойка со стопором; 4 - рамка с полиэтиленовой пленкой или алюминиевой фольгой; 5 - диффузор; 6 - отводящий трубопровод

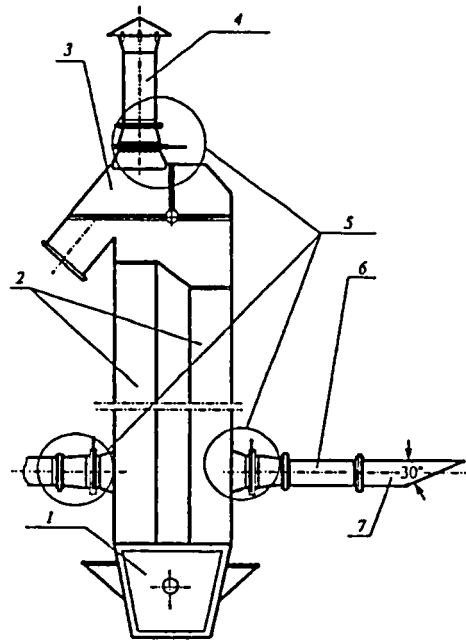


Рис. 8. Схема расположения на нории взрыворазрядителей шиберного типа: 1 - башмак нории; 2 - норийные трубы; 3 - головка нории; 4 - вертикальный отводящий трубопровод с диффузором; 5 - взрыворазрядитель шиберного типа; 6 - горизонтальный отводящий трубопровод; 7 - выходной трубопровод с косым срезом

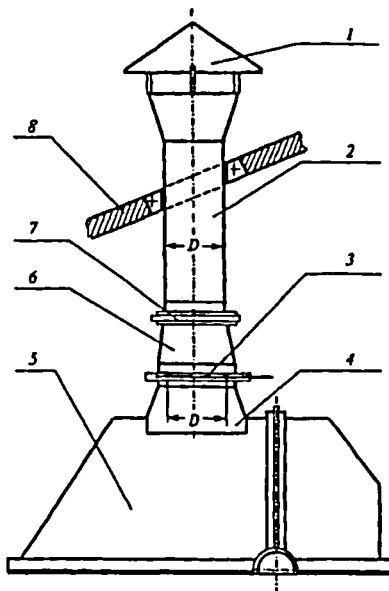


Рис. 9. Схема расположения на головке нории взрыворазрядителя шиберного типа: 1 - защитный зонтик; 2 - вертикальный отводящий трубопровод с диффузором; 3 - взрыворазрядитель шиберного типа; 4 - входной патрубок; 5 - корпус головки нории; 6 - переходник; 7 - хомут; 8 - покрытие

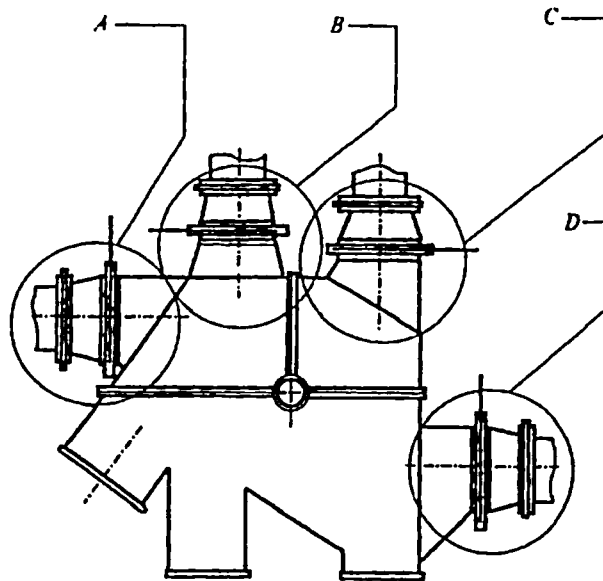


Рис. 10. Возможные варианты расположения взрыворазрядителей на головке нории с гравитационной разгрузкой: *A, D* - взрыворазрядители с горизонтальными отводящими трубопроводами; *B, C* - взрыворазрядители с вертикальными отводящими трубопроводами

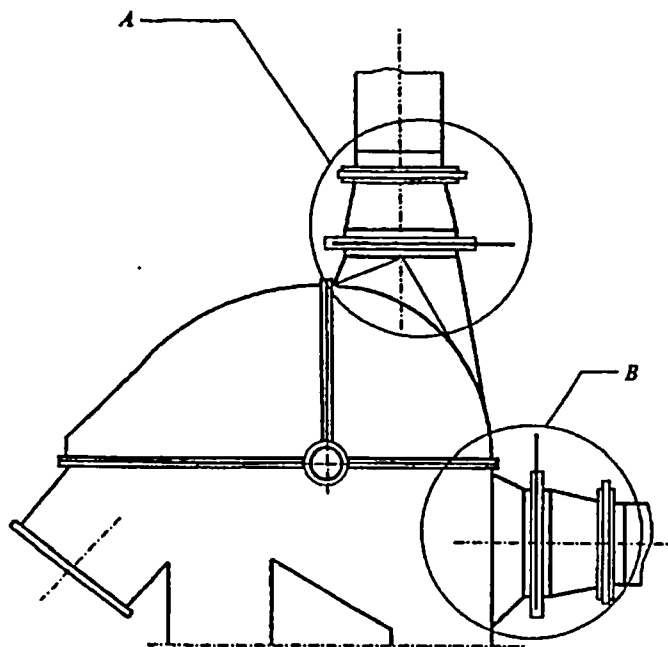


Рис. 11. Возможные варианты расположения взрыворазрядителей на головке нории с центробежно-гравитационной разгрузкой: *A* - взрыворазрядитель с вертикальными отводящими трубопроводами; *B* - взрыворазрядитель с горизонтальными отводящими трубопроводами

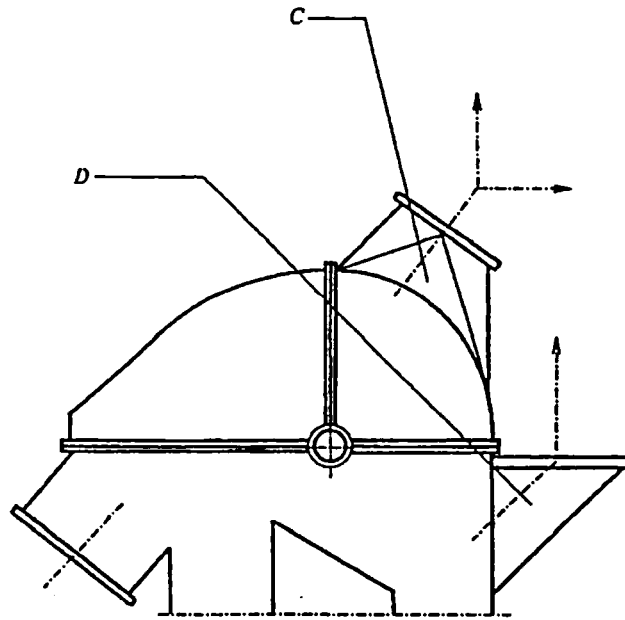


Рис. 12. Возможные варианты расположения входных патрубков под взрыворазрядители на головке норрии с центробежно-гравитационной разгрузкой: *C* - взрыворазрядитель с горизонтальным или вертикальным отводящим трубопроводом; *D* - взрыворазрядитель с вертикальным отводящим трубопроводом

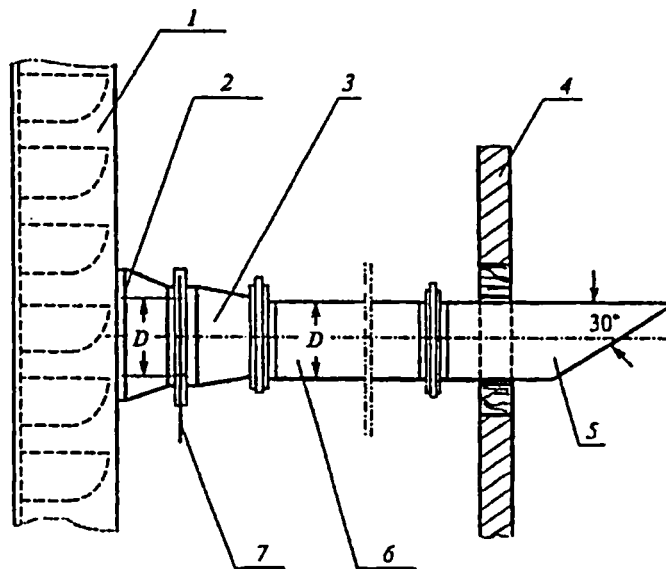


Рис. 13. Схема расположения на норрийной трубе взрыворазрядителя шиберного типа: *1* - норрийная труба; *2* - входной патрубок; *3* - переходник; *4* - стена; *5* - выходной трубопровод с косым срезом; *6* - отводящий трубопровод; *7* - взрыворазрядитель шиберного типа

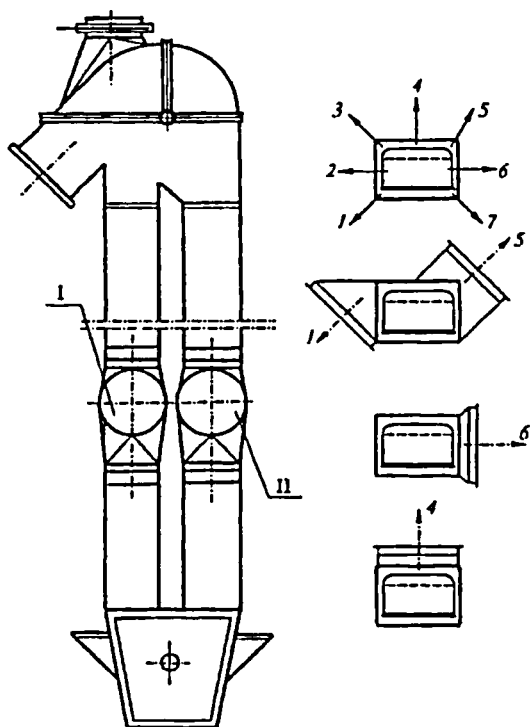


Рис. 14. Возможные варианты расположения взрыворазрядителей на норийных трубах: 1, 2, 3, 4, 5, 6, 7 - возможные направления оси взрыворазрядителя. Взрыворазрядители I и II допускается устанавливать на разных уровнях

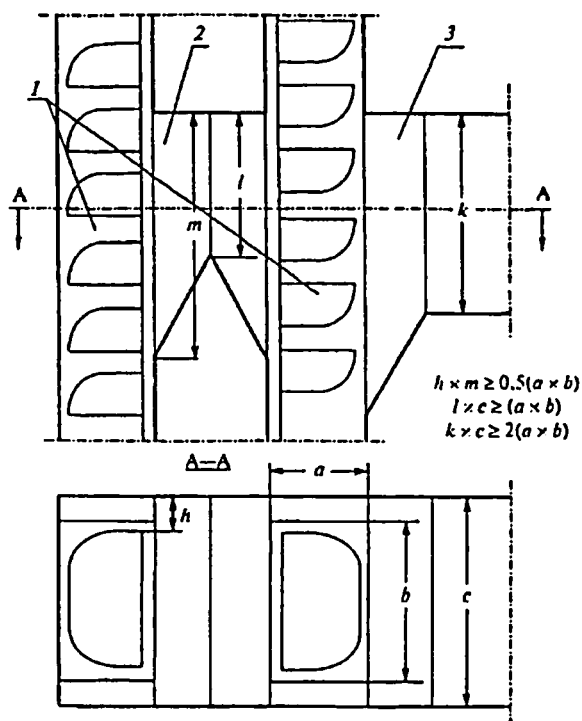


Рис. 15. Схема объединения норийных труб для установки общего взрыворазрядителя (I вариант): 1 - норийные трубы; 2 - объединяющий переходник; 3 - входной патрубок под общий взрыворазрядитель

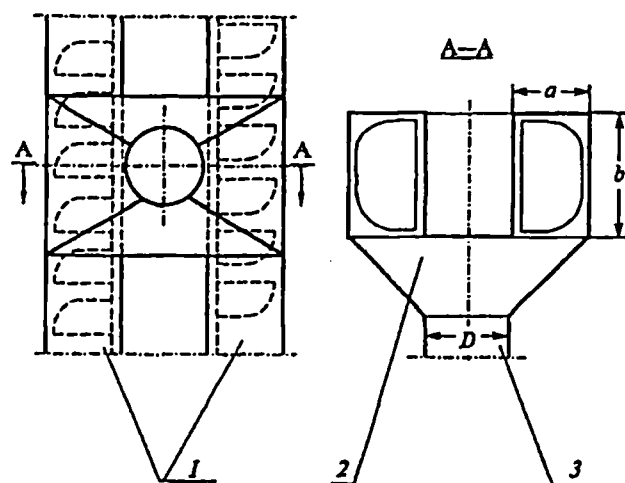


Рис. 16. Схема объединения норийных труб для установки общего взрыворазрядителя (II вариант): 1 - норийные трубы; 2 - объединяющий переходник; 3 - входной патрубок под общий взрыворазрядитель. Диаметр общего взрыворазрядителя D определяется расчетом или из таблицы № 2 приложения № 2 к настоящему Руководству

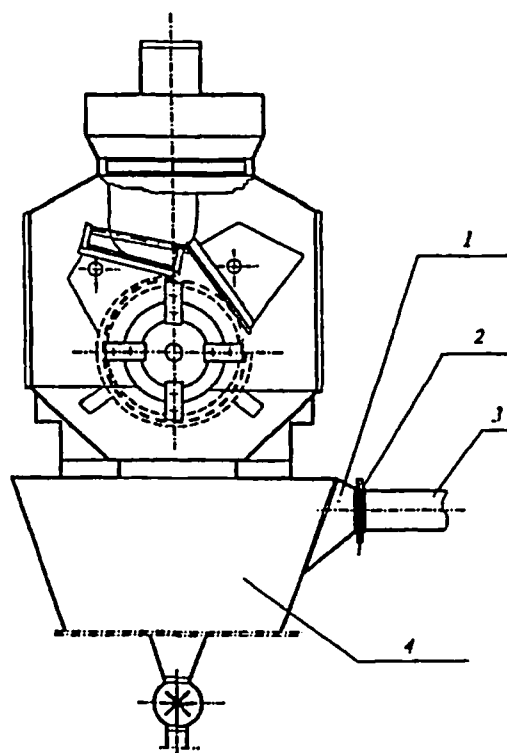


Рис. 17. Схема расположения взрыворазрядителя на подробильном бункере: 1 - входной патрубок; 2 - взрыворазрядитель (с мембраной или с откидным клапаном); 3 - горизонтальный отводящий трубопровод; 4 - подробильный бункер

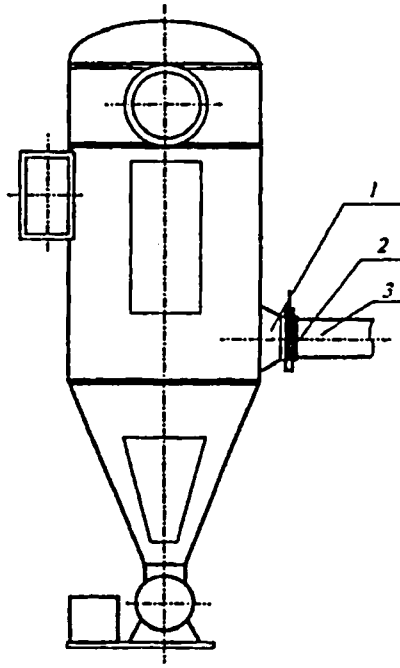


Рис. 18. Схема расположения взрыворазрядителя на фильтр-циклоне: 1 - входной патрубок; 2 - взрыворазрядитель (с мембраной или с откидным клапаном); 3 - горизонтальный отводящий трубопровод

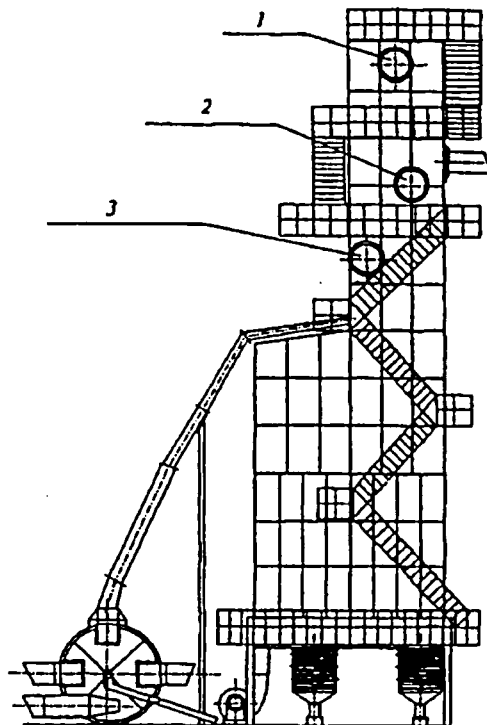


Рис. 19. Схема расположения взрыворазрядителей на зерносушилке типа РД-2х25-70: 1 - взрыворазрядитель на надсушильном бункере; 2 - взрыворазрядитель на камере нагрева; 3 - взрыворазрядитель на осадочной камере

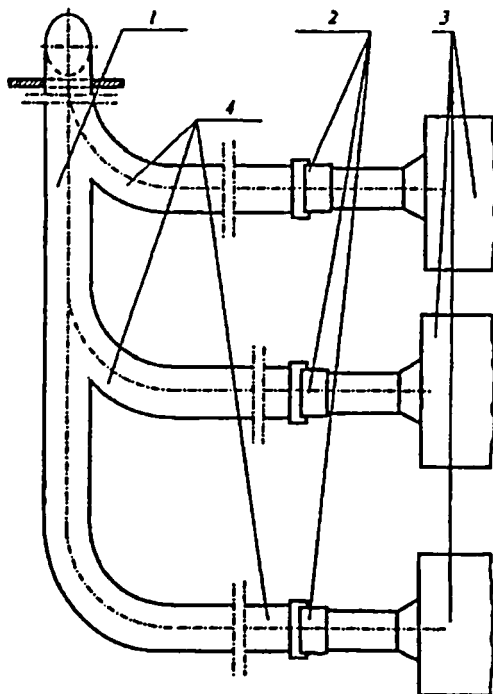
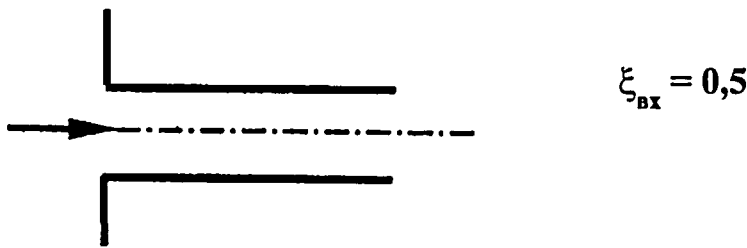


Рис. 20. Схема установки на группе оборудования комбинированных взрыворазрядных устройств, объединенных коллектором: 1 - коллектор; 2 - комбинированные взрыворазрядные устройства или взрыворазрядные устройства с откидными клапанами; 3 - защищаемое оборудование; 4 - отводящие трубопроводы

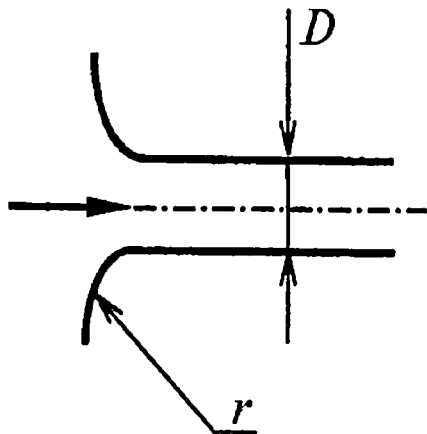
ПРИЛОЖЕНИЕ № 4
к Руководству по безопасности
«Рекомендации по расчету и установке
взрыворазрядителей на потенциально
опасном оборудовании
взрывопожароопасных
производственных объектов хранения
и переработки растительного сырья»,
утвержденному приказом Федеральной
службы по экологическому,
технологическому и атомному надзору
от 28 августа 2019г № 145

Значение коэффициентов гидравлического сопротивления различных элементов трубопровода

1. Вход в трубопровод с острой кромкой

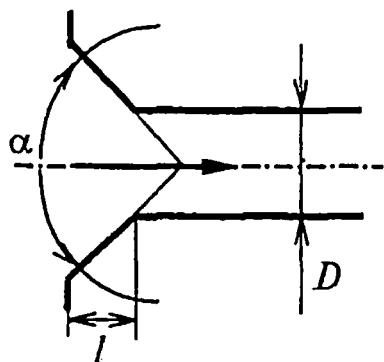


2. Вход в трубопровод с закругленной кромкой



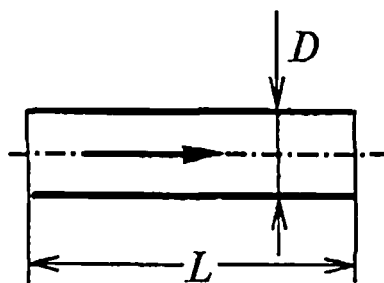
r/D	0,01	0,02	0,03	0,04	0,05	0,06	0,08	0,12	0,16	0,20
$\xi_{\text{вх}}$	0,43	0,36	0,31	0,26	0,22	0,20	0,15	0,09	0,06	0,03

3. Вход в трубопровод с конической кромкой



$\alpha^\circ \backslash l/D$	10	20	30	40	60
0,025	0,47	0,45	0,43	0,41	0,40
0,050	0,45	0,41	0,36	0,33	0,30
0,075	0,42	0,35	0,30	0,26	0,23
0,100	0,39	0,32	0,25	0,22	0,18
0,150	0,37	0,27	0,20	0,16	0,15
0,600	0,27	0,18	0,13	0,11	0,10

4. Прямолинейный участок

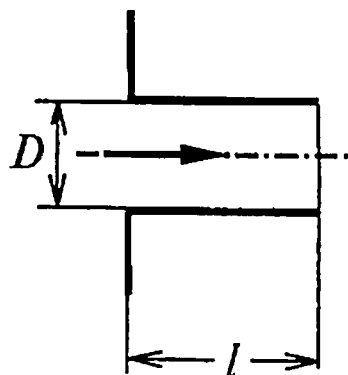


$$\xi_L = 0,013L/D^{1,25},$$

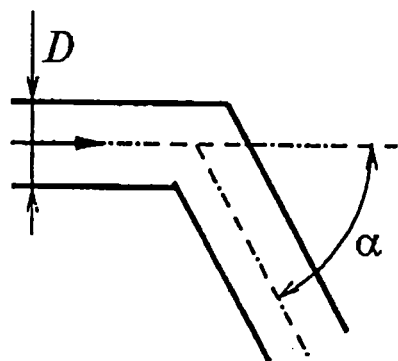
приближенно $\xi_L = \xi_D^1 \times 0,5L$ (L и D , м)

D , м	0,20	0,25	0,30	0,40	0,50	0,60	0,80	1,00
ξ_D^1	0,19	0,15	0,12	0,08	0,06	0,05	0,04	0,03

5. Отверстие в стенке (короткий патрубок)



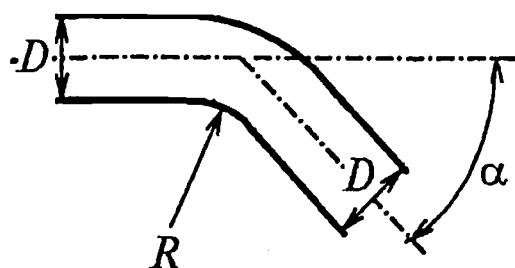
l/D	0	0,2	0,4	0,6	0,8	1,0	1,6	2...3
ξ_H	2,85	2,72	2,60	2,34	1,95	1,76	1,60	1,55

6. Резкий поворот на угол α (колени)

$$\xi_{\alpha} = (1 + 0,2/D)\xi_{\alpha}^1$$

α°	15	20	30	45	60	75	90
ξ_{α}^1	0,09	0,12	0,20	0,35	0,55	0,80	1,20

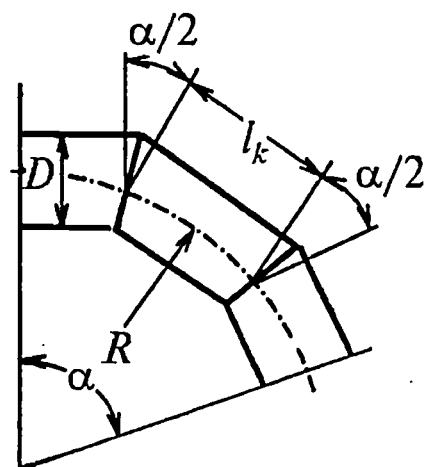
$D, \text{ м}$	Значения ξ_{α}						
	0,20	0,18	0,24	0,40	0,70	1,10	1,60
0,25	0,16	0,22	0,36	0,63	0,99	1,44	2,16
0,30	0,15	0,20	0,33	0,58	0,92	1,33	2,00
0,40	0,14	0,18	0,30	0,53	0,83	1,20	1,80
0,50	0,13	0,17	0,28	0,49	0,77	1,12	1,68
1,00	0,11	0,14	0,24	0,42	0,66	0,96	1,44

7. Плавный поворот на угол α 

$$\xi_{\alpha} = \xi_{\alpha}^1 \times \alpha/90$$

$$\xi_{\alpha}^1 = 0,148(1 + 0,2/D) + 0,0414/D^{0,25}$$

$D, \text{ м}$	0,20	0,25	0,30	0,40	0,60	0,80	1,0	1,2
ξ_{α}^1	0,36	0,32	0,30	0,27	0,25	0,23	0,22	0,21

8. Составной поворот на угол α 

а) $\alpha = 45^{\circ}, l_k = 1,17D, R = 2,95D$

$$\xi_{\alpha} = 0,11(1 + 0,2/D) + 0,0153/D^{0,25}$$

б) $\alpha = 60^{\circ}, l_k = 1,23D, R = 2,3D$

$$\xi_{\alpha} = 0,15(1 + 0,2/D) + 0,0161/D^{0,25}$$

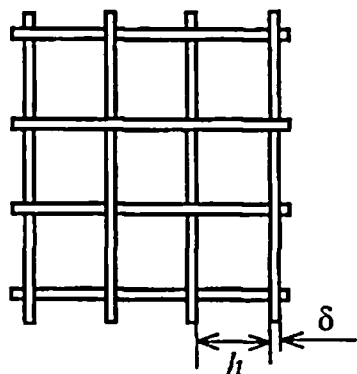
в) $\alpha = 90^{\circ}, l_k = 1,7D, R = 2,1D$

$$\xi_{\alpha} = 0,30(1 + 0,2/D) + 0,0223/D^{0,25}$$

Значения ξ_α

$\alpha^\circ \backslash D, \text{ м}$	0,20	0,25	0,30	0,40	0,50	0,80	1,00
45	0,24	0,22	0,20	0,18	0,17	0,15	0,15
60	0,32	0,29	0,27	0,25	0,23	0,20	0,20
90	0,63	0,57	0,53	0,48	0,44	0,40	0,38

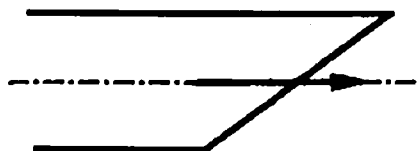
9. Сетка в трубопроводе



$$\xi_c \leq 3,5(\delta/h)^2 \left[\frac{1,3}{1+(\delta/h)^2} + (\delta/h)^2 \right]$$

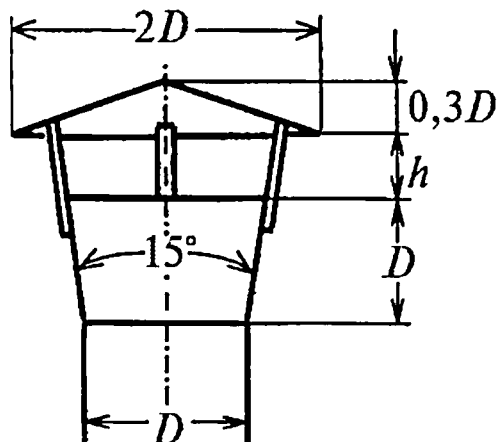
δ/h	0,5	0,10	0,20	0,30	0,40	0,50
ξ_c	0,01	0,05	0,12	0,40	0,72	1,13

10. Выход из трубы с косым срезом



$$\xi_{\text{ВЫХ}} = 1$$

11. Выход из диффузора с зонтом



h/D	0,25	0,30	0,35	0,40	0,50
$\xi_{\text{ВЫХ}}$	1	0,80	0,70	0,65	0,60

ПРИЛОЖЕНИЕ № 5
к Руководству по безопасности
«Рекомендации по расчету и установке
взрыворазрядителей на потенциально
опасном оборудовании
взрывопожароопасных
производственных объектов хранения
и переработки растительного сырья»,
утвержденному приказом Федеральной
службы по экологическому,
технологическому и атомному надзору
от 22 января 2012 № 145

ПРИМЕРЫ расчетов взрыворазрядителей

I. Молотковые дробилки

Пример 1.1. Требуется определить диаметры проходных сечений взрыворазрядителей с прямыми отводящими трубопроводами, имеющими косой срез на выходе в атмосферу, для дробилок типа А1-БД2-М, ДДО, ДМ-440У, ДМ, ДДМ, А1-ДДП, А1-ДДР, А1-ДМР с забором продукта механическим транспортом. Каждая дробилка расположена таким образом, что расстояние по оси взрыворазрядителя от выходного взрыворазрядного отверстия в стенке бункера до косога среза составляет 2,5 м.

Значения свободных объемов указанных типов дробилок $V_{др}$, определенные за вычетом объемов расположенных внутри узлов и агрегатов, значения объемов выпускных бункеров $V_{Б}$ и суммарных защищаемых объемов V приведены в таблице № 1.

Таблица № 1

Тип дробилки Объем, м ³	А1-БД2-М	ДДО, ДМ-440У	ДМ	ДДМ	А1-ДДП, А1-ДДР	А1-ДМР
$V_{др}$	0,02	0,1	0,2	0,7	0,75	0,85
$V_{Б}$	1,5	1,5	1,5	1,0	1,0	1,0
V	1,52	1,6	1,7	1,7	1,75	1,85

Значение допустимого давления взрыва $\Delta P_{\text{доп}}$ для дробилок с выпускными бункерами объемом до 2 м^3 принимаем равным 1 кгс/см^2 в соответствии с пунктом 38 настоящего Руководства.

Подготовка исходных данных

В соответствии с пунктом 5 Методики $a = 0,4$; в соответствии с пунктом 6 настоящей Методики $K = 3 \quad L = 7,5$.

Для вычисления суммарного коэффициента сопротивления взрыворазрядителя и отводящих трубопроводов ξ_{Σ} в соответствии с пунктом 7 Методики предварительно определим по номограмме диаметры проходных сечений взрыворазрядителей в первом приближении D_1 .

Для дробилки типа А1-БД2-М диаметр взрыворазрядителя $D_1 = 0,25 \text{ м}$, а для остальных дробилок - $D_1 = 0,30 \text{ м}$.

В соответствии с подпунктом 7.2 пункта 7 Методики суммарные коэффициенты гидравлического сопротивления взрыворазрядителей и отводящих трубопроводов ξ_{Σ} будут равны:

для $D_1 = 0,25 \text{ м}$

$$\xi_{\Sigma} = \xi_{\text{вх}} + \xi_L + \xi_{\text{вых}} = 0,5 + 2,5/2 \times 0,15 + 1,0 = 1,69;$$

для $D_1 = 0,30 \text{ м}$

$$\xi_{\Sigma} = \xi_{\text{вх}} + \xi_L + \xi_{\text{вых}} = 0,5 + 2,5/2 \times 0,12 + 1,0 = 1,65.$$

Выполнение расчетов

По формуле (2) Методики получаем:

для дробилки А1-БД2-М:

$$F_{\text{взр}} \geq 1,52^{2/3} / \left(\frac{1}{0,4} \sqrt{\frac{(1+1)^2 - 1}{0,01 \times 1,69}} - 7,5 \right) = \frac{1,32}{25,8} = 0,0512 \text{ м}^2,$$

$$D \geq \sqrt{\frac{4F_{\text{взр}}}{3,14}} = 0,225 \text{ м};$$

для дробилок ДДО, ДМ-440У:

$$F_{\text{взр}} \geq 1,6^{2/3} / \left(\frac{1}{0,4} \sqrt{\frac{(1+1)^2 - 1}{0,01 \times 1,69}} - 7,5 \right) = \frac{1,37}{26,2} = 0,0523 \text{ м}^2,$$

$$D \geq 0,258 \text{ м};$$

для дробилок ДМ, ДДМ:

$$F_{\text{взр}} \geq \frac{1,7^{2/3}}{26,2} = \frac{1,42}{26,2} = 0,0542 \text{ м}^2,$$

$$D \geq 0,263 \text{ м};$$

для дробилок А1-ДДП, А1-ДДР:

$$F_{\text{взр}} \geq \frac{1,75^{2/3}}{26,2} = \frac{1,45}{26,2} = 0,553 \text{ м}^2,$$

$$D \geq 0,265 \text{ м};$$

для дробилки А1-ДМР:

$$F_{\text{взр}} \geq \frac{1,85^{2/3}}{26,2} = \frac{1,51}{26,2} = 0,0576 \text{ м}^2,$$

$$D \geq 0,271 \text{ м}.$$

В соответствии с пунктом 6 настоящего Руководства и таблицей № 1 приложения № 2 к настоящему Руководству определяем, что на взрыворазрядителях для всех указанных дробилок в качестве предохранительных мембран может быть использована полиэтиленовая пленка толщиной $\delta = 0,05$ мм.

Пример 1.2. Для дробилки А1-ДМР со свободным объемом $V = 1,85 \text{ м}^3$ требуется определить расчетом площадь проходного сечения квадратной формы для взрыворазрядителя клапанного типа, расположенного вне производственного здания. Длина трубопровода, соединяющего защищаемый объем и клапан, $L = 5$ м. Значение допустимого давления $\Delta P_{\text{доп}} = 1,0 \text{ кгс/см}^2$.

Подготовка исходных данных

В соответствии с пунктами 5 и 6 Методики: $a = 0,4$ и $K = 10,5$. Первоначально по номограмме определяем площадь проходного сечения

взрыворазрядителя для $V = 1,85 \text{ м}^3$, которая оказывается равной $F_{\text{взр}} = 0,0707 \text{ м}^2$ ($D = 0,3 \text{ м}$). Затем после определения защищаемого объема с учетом объема соединительного трубопровода $V = 1,85 + 0,070 \times 5 = 2,2 \text{ м}^3$ вновь по номограмме определяем для этого объема площадь проходного сечения взрыворазрядителя $F_{\text{взр}} = 0,0962 \text{ м}^2$ ($D = 0,35 \text{ м}$).

В соответствии с подпунктом 7.2 пункта 7 Методики суммарный коэффициент гидравлического сопротивления взрыворазрядителя и отводящего трубопровода:

$$\xi_{\Sigma} = \xi_{\text{вх}} + \xi_L + \xi_{\text{вых}} = 0,5 + \frac{5}{2} \times 0,10 + 1,0 = 1,75.$$

Выполнение расчета

По формуле (2) Методики получаем:

$$F_{\text{взр}} \geq 2,33^{2/3} / \left(\frac{1}{0,4} \sqrt{\frac{(1+1)^2 - 1}{0,01 \times 1,75}} - 10,5 \right) = \frac{1,7575}{22,23} = 0,0791 \text{ м}^2,$$

$$D \geq 0,317 \text{ м}.$$

Диаметр проходного сечения для круглого трубопровода $D = 0,317 \text{ м}$, а численное значение стороны квадрата проходного сечения взрыворазрядителя $h = D = 0,317 \text{ м}$.

Выполнение дополнительного приближения, как показано ниже, является излишним, так как получающиеся при этом результаты практически совпадают с полученными при первоначальном расчете:

$$V = 1,85 + 0,0791 \times 5,0 = 2,25;$$

$$\xi_{\Sigma} = \xi_{\text{вх}} + \xi_L + \xi_{\text{вых}} = 0,5 + \frac{5}{2} \times 0,112 + 1,0 = 1,78;$$

$$F_{\text{взр}} \geq 2,25^{2/3} / \left(\frac{1}{0,4} \sqrt{\frac{(1+1)^2 - 1}{0,01 \times 1,78}} - 10,5 \right) = \frac{1,7171}{21,96} = 0,0782 \text{ м}^2 ;$$

$$D \geq 0,316 \text{ м}.$$

Пример 1.3. Для дробилок А1-БД2-М, ДМ-440У, ДМ и А1-ДМР с забором продукта механическим транспортом требуется определить диаметры проходных сечений взрыворазрядителей, отводящие трубопроводы которых

имеют по два составных поворота на угол $\alpha = 90^\circ$ каждый и косой срез на выходе в атмосферу. Выпускные (поддробильные) бункеры дробилок выполнены в формеobeliska. Дробилки расположены таким образом, что длина отводящих трубопроводов от каждого взрыворазрядителя составляет 12 м. Размеры выпускных бункеров, величины их объемов и суммарных защищаемых объемов представлены в таблице № 2.

Таблица № 2

Тип дробилки	А1-БД2-М	ДМ-440У	ДМ	А1-ДМР
Размеры и объем бункеров				
$a_1 \times b_1$ (м x м)	2,00 x 2,20	2,20 x 2,56	1,60 x 2,56	1,60 x 2,81
$a_2 \times b_2$ (м x м)	0,30 x 0,30	0,30 x 0,30	0,30 x 0,30	0,30 x 0,30
H (м)	1,7	1,91	1,68	2,05
V_b (м ³)	1,5	1,5	1,5	1,0
V (м ³)	1,52	1,6	1,7	1,85

Значение допустимого давления взрыва $\Delta P_{\text{доп}}$ для дробилок с выпускными бункерами объемом свыше 2 м³ принимаем равным 0,5 кгс/см² в соответствии с пунктом 38 настоящего Руководства.

Подготовка исходных данных

В соответствии с пунктом 5 Методики $a = 0,4$; в соответствии с пунктом 6 Методики $K = 10,5$.

Для вычисления суммарного коэффициента гидравлического сопротивления взрыворазрядителя и отводящих трубопроводов ξ_{Σ} предварительно определяем по номограмме диаметры проходных сечений взрыворазрядителей в первом приближении D_1 .

Для дробилок типа А1-БД2-М, ДМ диаметр взрыворазрядителя $D_1 = 0,50$ м, а для дробилок типа ДМ-440У и А1-ДМР диаметр взрыворазрядителя $D_1 = 0,60$ м.

В соответствии с подпунктом 7.2 пункта 7 Методики суммарные коэффициенты гидравлического сопротивления взрыворазрядителей и отводящих трубопроводов ξ_{Σ} будут равны:

для $D_1 = 0,5$ м:

$$\xi_{\Sigma} = \xi_{\text{вх}} + \xi_L + 2\xi_a + \xi_{\text{вых}} = 0,5 + \frac{12}{2} \times 0,06 + 2 \times 0,44 + 1,0 = 2,74;$$

для $D_1 = 0,6$ м:

$$\xi_{\Sigma} = \xi_{\text{вх}} + \xi_L + 2\xi_a + \xi_{\text{вых}} = 0,5 + \frac{12}{2} \times 0,05 + 2 \times 0,43 + 1,0 = 2,66.$$

Выполнение расчетов

По формуле (2) Методики получаем:

для дробилки А1-БД2-М:

$$F_{\text{взр}} \geq 2,92^{2/3} / \left(\frac{1}{0,4} \sqrt{\frac{(1+0,5)^2 - 1}{0,01 \times 2,74}} - 10,5 \right) = \frac{2,043}{6,386} = 0,320 \text{ м}^2,$$

$$D \geq \sqrt{\frac{4F_{\text{взр}}}{3,14}} = 0,638 \text{ м};$$

для дробилки ДМ:

$$F_{\text{взр}} \geq \frac{2,89^{2/3}}{6,386} = \frac{2,029}{6,386} = 0,318 \text{ м}^2,$$

$$D \geq 0,636 \text{ м};$$

для дробилки ДМ-440У:

$$F_{\text{взр}} \geq 4,2^{2/3} / \left(\frac{1}{0,4} \sqrt{\frac{(1+0,5)^2 - 1}{0,01 \times 2,66}} - 10,5 \right) = \frac{2,603}{6,638} = 0,392 \text{ м}^2,$$

$$D \geq 0,707 \text{ м};$$

для дробилки А1-ДМР:

$$F_{\text{взр}} \geq \frac{4,44^{2/3}}{6,638} = \frac{2,702}{6,638} = 0,407 \text{ м}^2,$$

$$D \geq 0,720 \text{ м}.$$

В соответствии с пунктом 6 настоящего Руководства и таблицей № 1 приложения № 2 к настоящему Руководству определяем, что на взрыворазрядителях в качестве предохранительных мембран может быть использована полиэтиленовая пленка толщиной $\delta = 0,12$ мм для дробилок А1-БД2-М, ДМ и $\delta = 0,15$ мм для дробилок ДМ-440У и А1-ДМР.

Следует обратить внимание на заметное расхождение диаметров проходных сечений взрыворазрядителей, определенных в первом приближении по номограмме ($D_1 = 0,5$ и $0,6$ м), и диаметров проходных сечений взрыворазрядителей ($D = 0,638$; $0,636$; $0,707$ и $0,720$ м), определенных по формуле (2).

Это связано с тем, что номограмма определения диаметров D_1 построена для взрыворазрядителей с прямыми отводящими трубопроводами, а в рассматриваемом примере каждый трубопровод имеет по два составных поворота на угол 90° .

В связи с этим следует сделать еще одно уточненное определение диаметров проходных сечений взрыворазрядителей D по формуле (2), используя при этом уточненные значения ξ_Σ , определенные для D_1 , вычисленных по формуле (2), а не по номограмме:

для $D = 0,638$ м и $D = 0,636$ м:

$$\xi_\Sigma = 0,5 + \frac{12}{2} \times 0,048 + 2 \times 0,422 + 1,0 = 2,63;$$

для $D = 0,707$ м:

$$\xi_\Sigma = 0,5 + \frac{12}{2} \times 0,045 + 2 \times 0,412 + 1,0 = 2,59;$$

для $D = 0,720$ м:

$$\xi_\Sigma = 0,5 + \frac{12}{2} \times 0,044 + 2 \times 0,411 + 1,0 = 2,58.$$

Тогда уточненные значения D будут равны:

для дробилки А1-БД2-М:

$$F_{\text{взр}} \geq 2,92^{2/3} / \left(\frac{1}{0,4} \sqrt{\frac{(1+0,5)^2 - 1}{0,01 \times 2,63}} - 10,5 \right) = \frac{2,043}{6,735} = 0,303 \text{ м}^2,$$

$$D \geq \sqrt{\frac{4F_{\text{взр}}}{3,14}} = 0,622 \text{ м};$$

для дробилки ДМ:

$$F_{\text{взр}} = \frac{2,89^{2/3}}{6,735} = \frac{2,029}{6,735} = 0,301 \text{ м}^2,$$

$$D \geq 0,619 \text{ м};$$

для дробилки ДМ-440У:

$$F_{\text{взр}} \geq 4,2^{2/3} / \left(\frac{1}{0,4} \sqrt{\frac{(1+0,5)^2 - 1}{0,01 \times 2,59}} - 10,5 \right) = \frac{2,603}{6,868} = 0,379 \text{ м}^2,$$

$$D \geq 0,695 \text{ м};$$

для дробилки А1-ДМР:

$$F_{\text{взр}} \geq 4,44^{2/3} / \left(\frac{1}{0,4} \sqrt{\frac{(1+0,5)^2 - 1}{0,01 \times 2,58}} - 10,5 \right) = \frac{2,702}{6,901} = 0,392 \text{ м}^2,$$

$$D \geq 0,707 \text{ м}.$$

Сравнение значений D (0,638; 0,636; 0,707 и 0,720 м), определенных по формуле (2) Методики при использовании первоначальных значений ξ_{Σ} , с уточненными значениями, определенными по формуле (2) Методики при использовании уточненных значений ξ_{Σ} , показывает, что уточненные значения D (0,622; 0,619; 0,695 и 0,707 м) в среднем меньше на 0,025 м (3,6 %), чем на практике возможно пренебречь.

II. Зерносушилки

Пример 2.1. Требуется определить проходное сечение взрыворазрядителя на подсушильном бункере объемом 12 м³. Металлический бункер верхней частью примыкает к перекрытию. Расположение бункера позволяет установить взрыворазрядитель под перекрытием на боковой стенке с горизонтальным отводящим трубопроводом длиной $L = 0,5$ м.

Подготовка исходных данных

В соответствии с пунктом 5 Методики $a = 0,4$; в соответствии с пунктом 6 Методики $K = 3L = 1,5$.

Для вычисления суммарного коэффициента гидравлического сопротивления взрыворазрядителя и отводящего трубопровода ξ_{Σ} в соответствии с пунктом 7 Методики предварительно определяем по номограмме диаметр проходного сечения взрыворазрядителя в первом приближении D_1 , который будет равен 0,6 м.

При этом в соответствии с пунктом 45 настоящего Руководства допустимое давление взрыва $\Delta P_{\text{доп}} = 0,5 \text{ кгс/см}^2$.

Поскольку $L/D = 0,5/0,6 = 0,83 < 3$, то в соответствии с пунктом 7.1 Методики $\xi_{\Sigma} = \xi_H$, а из таблицы пункта 5 приложения № 4 к настоящему Руководству получаем $\xi_H = 1,92$.

Выполнение расчетов

По формуле (2) Методики:

$$F_{\text{взр}} \geq 12,0^{2/3} / \left(\frac{1}{0,4} \sqrt{\frac{(1+0,5)^2 - 1}{0,01 \times 1,92}} - 1,5 \right) = \frac{5,242}{18,67} = 0,281 \text{ м}^2,$$

$$D \geq \sqrt{\frac{4F_{\text{взр}}}{3,14}} = 0,598 \text{ м}.$$

Пример 2.2. Требуется определить диаметр проходного сечения взрыворазрядителя для камеры нагрева рециркуляционной зерносушилки. Защищаемый объем, включающий часть объема теплообменника, составляет 24 м^3 . Длина отводящего трубопровода $L = 0,35 \text{ м}$. Рассмотрим варианты установки одного и двух взрыворазрядителей.

Подготовка исходных данных для расчета двух взрыворазрядителей

В соответствии с пунктом 5 Методики $a = 0,4$; в соответствии с пунктом 6 Методики $K = 3L = 1,05$.

При этом в качестве мембраны взрыворазрядителя применяется выщелкивающаяся мембрана из стального листа толщиной $\delta = 0,55$ мм с креплением, обеспечивающим вскрытие мембраны при $\Delta P_{ст} \leq 0,1$ кгс/см².

Для вычисления суммарного коэффициента гидравлического сопротивления взрыворазрядителя и отводящего трубопровода ξ_{Σ} в соответствии с пунктом 7 Методики предварительно определяем по номограмме диаметр проходного сечения взрыворазрядителя в первом приближении D_1 .

При этом в соответствии с пунктом 45 настоящего Руководства принимаем, что значение допустимого давления взрыва $\Delta P_{доп} = 0,5$ кгс/см², и условно считаем, что каждый из двух взрыворазрядителей защищает объем 12 м³. Тогда $D_1 = 0,6$ м. Поскольку $L/D = 0,35/0,6 = 0,583 < 3$, то в соответствии с подпунктом 7.1 пункта 7 Методики $\xi_{\Sigma} = \xi_H$, а из таблицы пункта 5 приложения № 4 к настоящему Руководству $\xi_H = 2,34$.

Проведение расчета двух взрыворазрядителей

По формуле (3) Методики площадь каждого взрыворазрядителя должна быть:

$$F_{взр} \geq 24^{2/3} / \left\{ 2 \left(\frac{1}{0,4} \sqrt{\frac{(1+0,5)^2 - 1}{0,01 \times 2,34}} - 1,05 \right) \right\} = \frac{8,321}{34,4} = 0,242 \text{ м}^2,$$

$$D \geq \sqrt{\frac{4F_{взр}}{3,14}} = 0,555 \text{ м.}$$

Поскольку при определении D_1 было принято допущение о том, что каждый взрыворазрядитель защищает объем 12 м³, выполняется уточнение определения D при $\xi_H = 2,4$ (соответствующего диаметру 0,555 м).

$$F_{взр} \geq 24^{2/3} / \left\{ 2 \left(\frac{1}{0,4} \sqrt{\frac{(1+0,5)^2 - 1}{0,01 \times 2,4}} - 1,05 \right) \right\} = \frac{8,321}{34,0} = 0,245 \text{ м}^2,$$

$$D \geq \sqrt{\frac{4F_{взр}}{3,14}} = 0,558 \text{ м.}$$

Расхождение между диаметрами $D = 0,555$ м и $D = 0,558$ м составляет менее 0,5 %, и им возможно пренебречь.

Подготовка исходных данных для расчета одного взрыворазрядителя

В соответствии с пунктом 5 Методики $a = 0,4$; в соответствии с пунктом 6 Методики $K = 3L = 1,05$.

В качестве мембраны взрыворазрядителя применяют выщелкивающую мембрану из стального листа толщиной $\delta = 0,55$ мм с креплением, обеспечивающим вскрытие мембраны при избыточном давлении $\Delta P_{ст} \leq 0,1$ кгс/см².

Поскольку номограмма непосредственно не может быть использована для определения диаметра D_1 , так как рассчитана для объемов до 12 м³, принимается допущение, что площадь проходного сечения одного взрыворазрядителя в первом приближении F_1 равна суммарной площади двух взрыворазрядителей, определенных выше.

Тогда:

$$D \geq \sqrt{\frac{4 \times 2 \times 0,242}{3,14}} = 0,785 \text{ м.}$$

Поскольку $L/D = 0,35/0,785 = 0,45 < 3$, то в соответствии с пунктом 7.1 Методики $\xi_{\Sigma} = \xi_H$, а из таблицы пункта 5 приложения № 4 к настоящему Руководству $\xi_H = 2,54$.

Проведение расчета одного взрыворазрядителя

По формуле (2) Методики площадь взрыворазрядителя должна быть:

$$F_{взр} \geq 24^{2/3} / \left(\frac{1}{0,4} \sqrt{\frac{(1+0,5)^2 - 1}{0,01 \times 2,54}} - 1,05 \right) = \frac{8,321}{16,5} = 0,504 \text{ м}^2,$$

$$D \geq \sqrt{\frac{4F_{взр}}{3,14}} = 0,801 \text{ м.}$$

Поскольку при определении D_1 было принято допущение, что суммарная площадь двух взрыворазрядителей равна площади проходного сечения одного взрыворазрядителя, выполняется уточненное определение D при $\xi_H = 2,55$ (соответствующего диаметру 0,801 м).

$$F_{\text{взр}} \geq 24^{2/3} / \left(\frac{1}{0,4} \sqrt{\frac{(1+0,5)^2 - 1}{0,01 \times 2,55}} - 1,05 \right) = \frac{8,321}{16,4} = 0,507 \text{ м}^2,$$

$$D \geq \sqrt{\frac{4F_{\text{взр}}}{3,14}} = 0,804 \text{ м.}$$

Полученное уточнение составляет 0,4 %, и им возможно пренебречь.

ПРИЛОЖЕНИЕ № 6
к Руководству по безопасности
«Рекомендации по расчету и установке
взрыворазрядителей на потенциально
опасном оборудовании
взрывопожароопасных
производственных объектов хранения
и переработки растительного сырья»,
утвержденному приказом Федеральной
службы по экологическому,
технологическому и атомному надзору
от 28 сентября 2017 г. № 145

НОМОГРАММА для определения площади (диаметра) проходного сечения взрыворазрядителей

